

## ВНИМАНИЕ

Внимательно прочтите инструкцию и монтируйте оборудование согласно описанию, приведенному в ней. После монтажа инструкцию следует сохранить и оставить для дальнейшего обращения пользователя.

## ПЕРЕД ИСПОЛЬЗОВАНИЕМ

Внимательно осмотрите кронштейн на предмет дефектов и повреждений. При обнаружении любых повреждений НЕ ИСПОЛЬЗОВАТЬ кронштейн. Для поддержки обратитесь к своему дилеру.

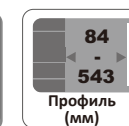
## БЕЗОПАСНОСТЬ ПРИ ЭКСПЛУАТАЦИИ

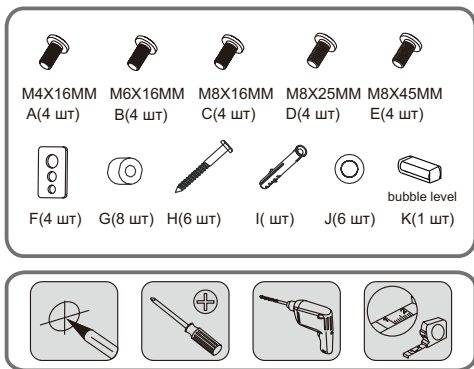
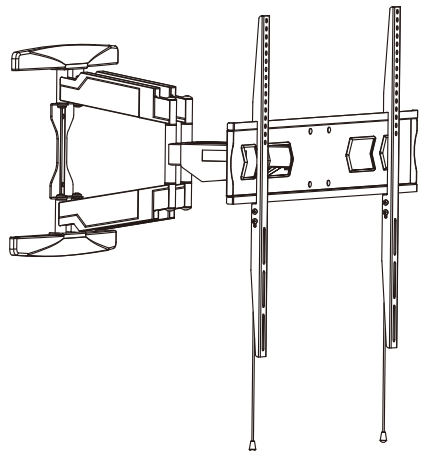
- Во избежание травм и порчи оборудования внимательно прочтите инструкцию перед установкой кронштейна. Следуйте рекомендациям настоящей инструкции, после установки сохраните инструкцию для будущего обращения.
- **ПРЕДУПРЕЖДЕНИЕ:** не превышайте максимальный вес оборудования для данного кронштейна. Это может послужить причиной травм людей и порчи оборудования. Максимальный вес оборудования указан в настоящей инструкции.
- Не устанавливайте кронштейн на поверхности, которые могут подвергнуться вибрациям, внезапным толчкам или резким ударам. Это может послужить причиной порчи оборудования.
- Не устанавливайте данный кронштейн вблизи с источниками тепла, открытого огня, кондиционерами, в места с прямыми солнечными лучами. Это может послужить причиной поломки дисплея или возникновения пожара.
- Установку рекомендуется выполнять двум людям. В противном случае существует риск нанесения травм и порчи оборудования вследствие внезапного падения дисплея.
- Данная инструкция является рекомендацией к монтажу и не учитывает возможных особенностей конкретных инсталляций. Если у вас имеются какие-либо опасения относительно кронштейна, проконсультируйтесь со специалистом.
- **ПРЕДУПРЕЖДЕНИЕ:** Перед монтажом следует убедиться, что данная поверхность и её материал соответствуют суммарному весу устанавливаемого оборудования и могут его выдержать. Также следует проверить поверхность монтажа на наличие внутри неё арматуры, труб, силовых кабелей или любых других неоднородностей, мешающих монтажу.

**WIZE**  
AV SOLUTIONS

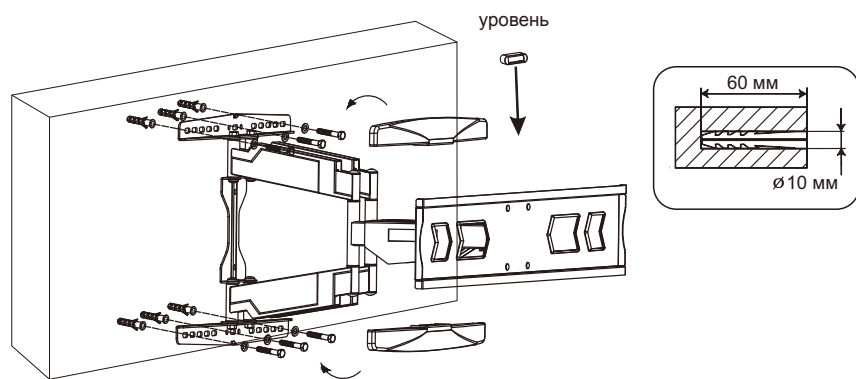
## Универсальное настенное шарнирное крепление

**WA90**

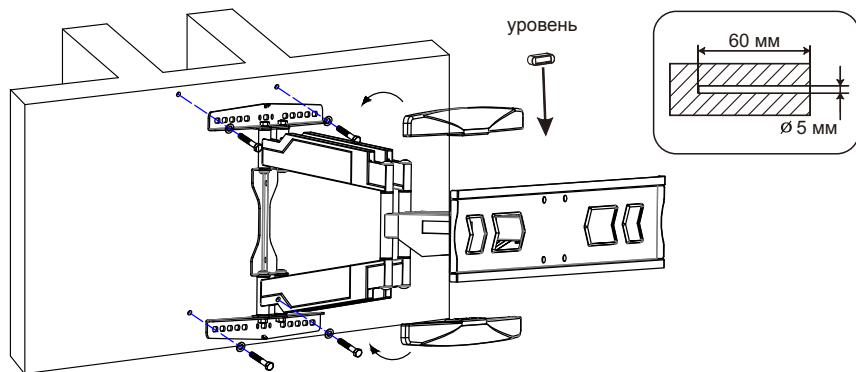




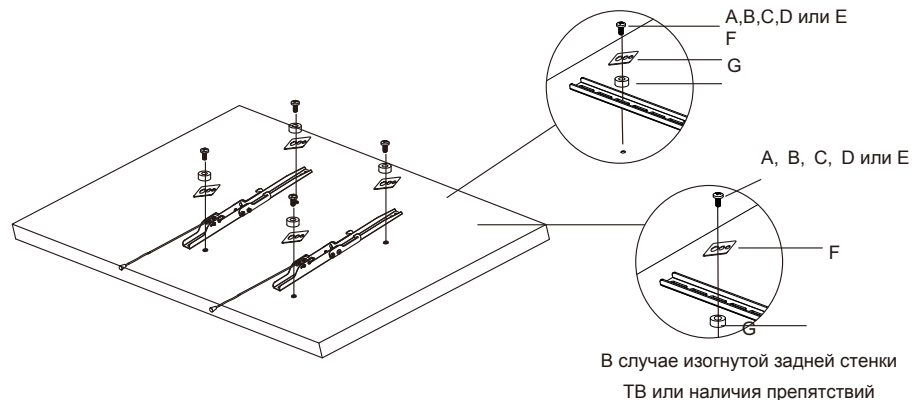
### Шаг 1А Монтаж на бетонную стену



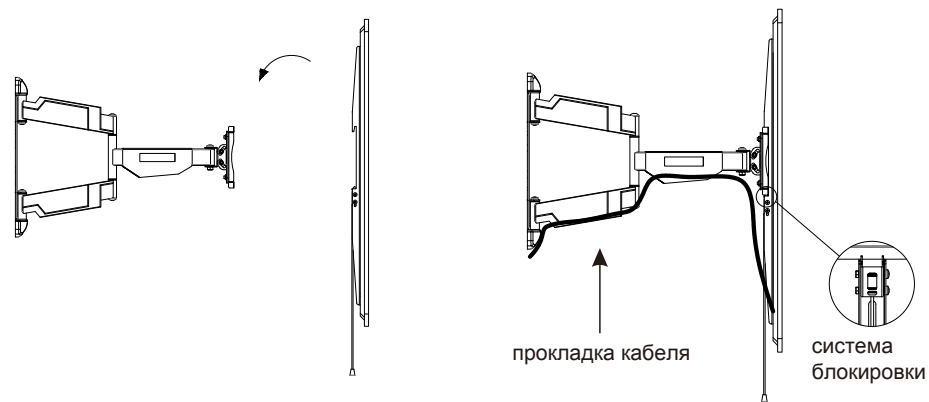
### Шаг 1В Монтаж на деревянный брус



### Шаг 2 Монтаж ТВ адаптеров



### Шаг 3 Установка ТВ на кронштейн



### Шаг 4 Настройка наклона и горизонтального уровня

